



2-6



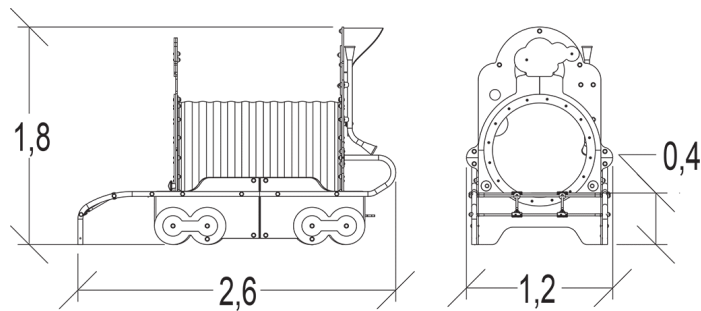
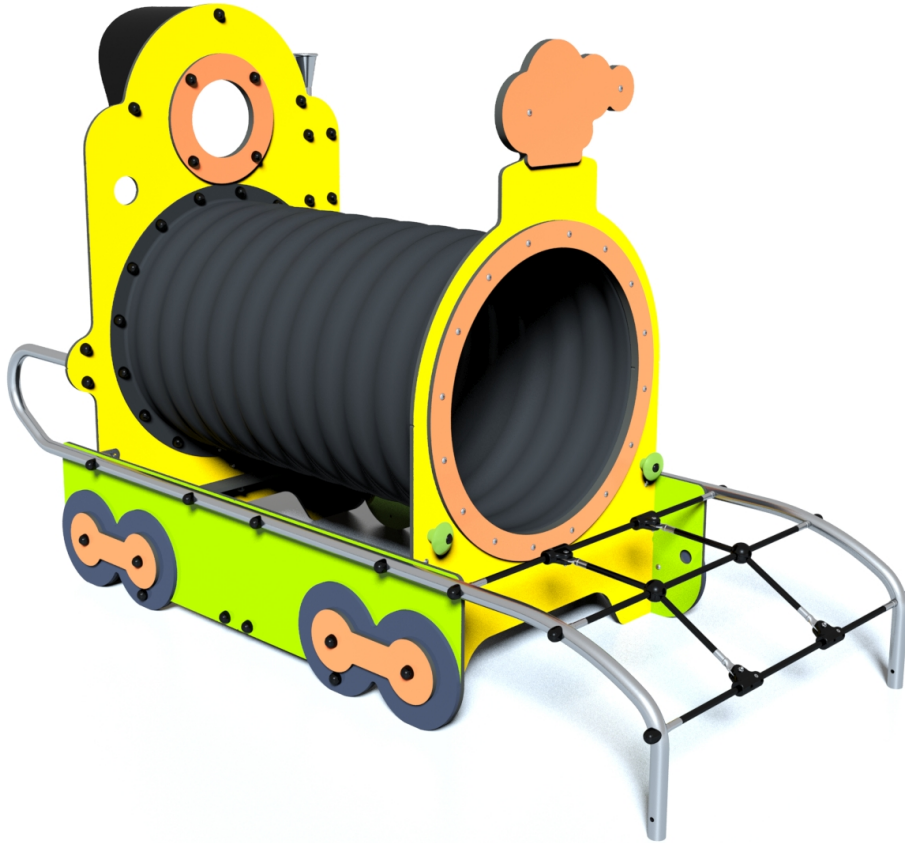
4



0,6m



1 = 2,57m 2 = 1,18m 3 = 1,75m



Fonctions ludiques : 9

fabuler



x1

se rencontrer



x1

manipuler



x1

ramper



x1

se cacher



x1

stimulation sonore



x1

stimulation visuelle



x1

grimper

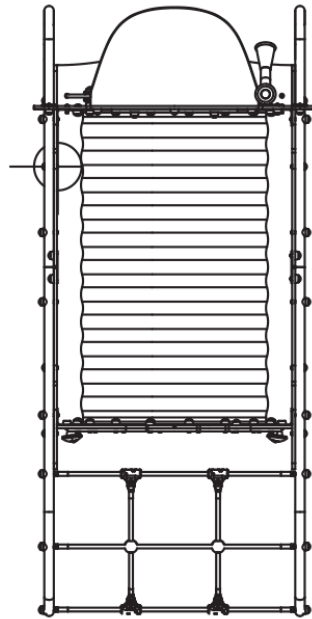


x1

traverser



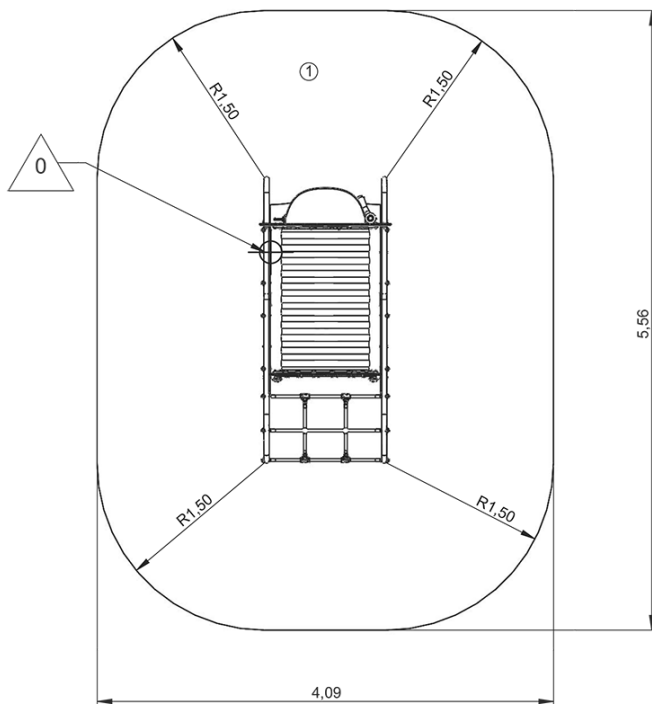
x1











Installation de l'équipement

Zone d'impact : Surface de sol minimale requise

-  Zone d'impact
-  Espace libre



		
1	0,6m	21m ²

					
2	03h00	0.2m ³	21m ²	134kg	16kg

NF	S52-401
PAS	35

Proludic

0000-00-00