



2-6



6



0,6m



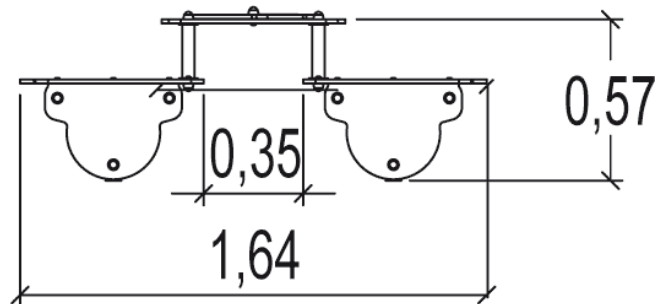
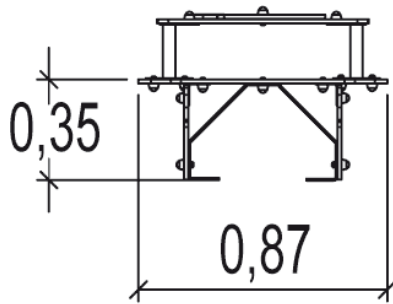
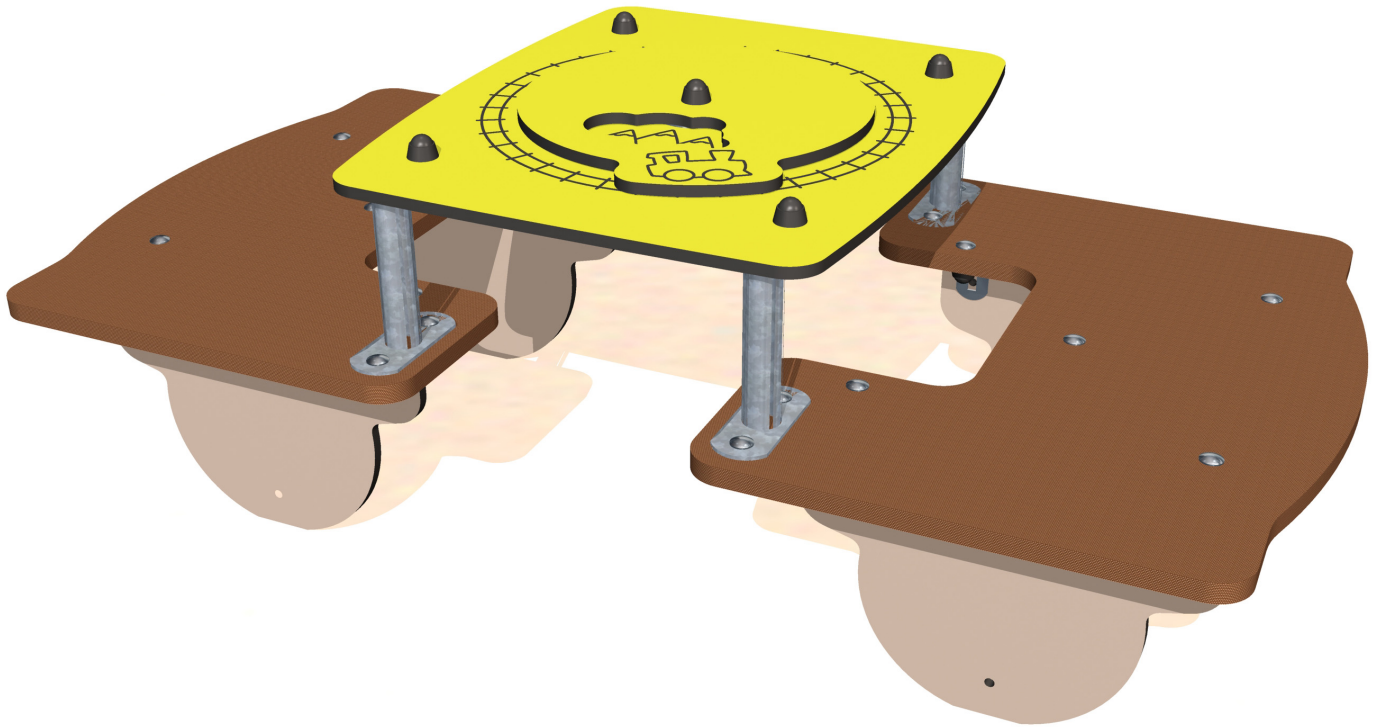
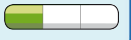
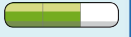
1 = 1,4m 2 = 0,8m 3 = 0,5m



Handicap moteur

Handicap sensoriel

Handicap mental



Fonctions ludiques : 4

se rencontrer



x1

se reposer



x1

manipuler

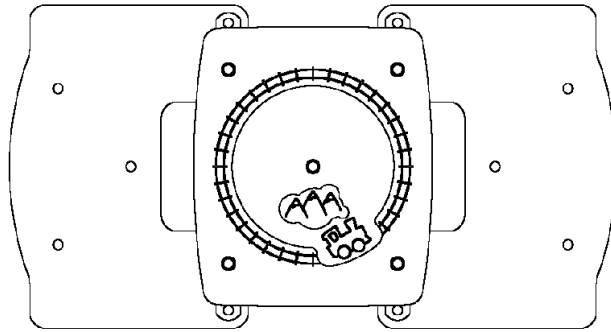


x1

réfléchir



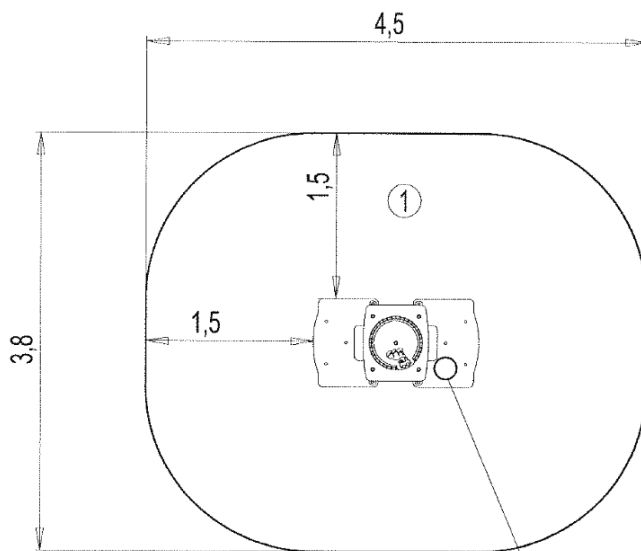
x1



## Installation de l'équipement



**Zone d'impact : Surface de sol minimale requise**

-  Zone d'impact
-  Espace libre



Point de Référence  
Setting Out Point  
Punto de referencia  
Bezugspunkt



		
1	<0,6m	15,5m <sup>2</sup>



2



00h00



0m<sup>3</sup>



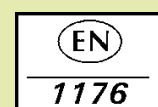
15.2m<sup>2</sup>



37kg



8kg



*Proludic*

0000-00-00