



2-6



18



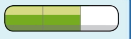
0,86m



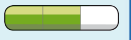
1 = 5,5m 2 = 0,8m 3 = 1,4m



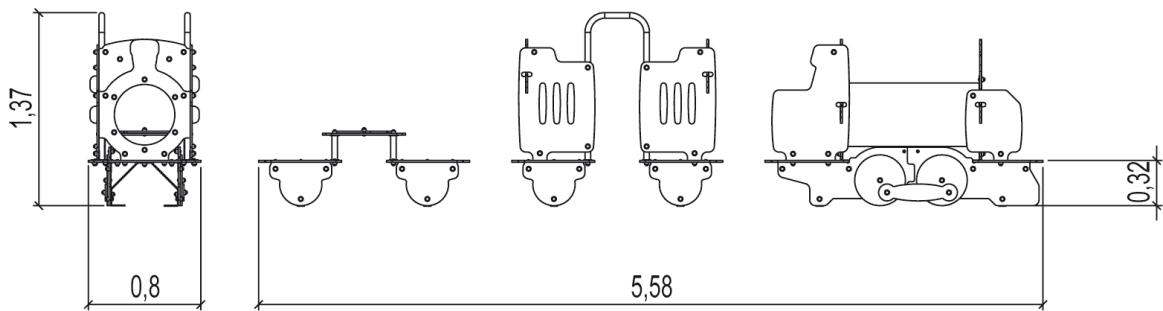
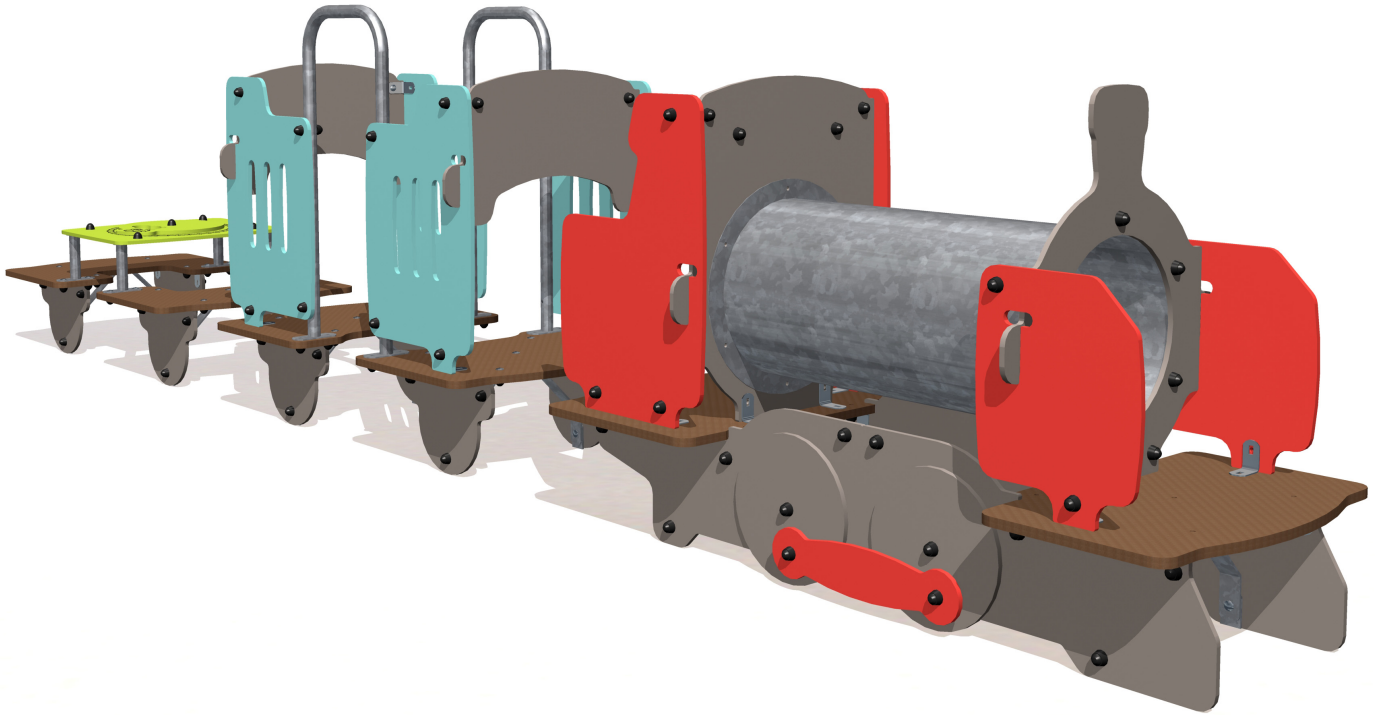
Handicap moteur



Handicap sensoriel



Handicap mental



Fonctions ludiques : 12

fabuler



x2

se rencontrer



x3

se reposer



x3

manipuler



x1

ramper



x1

se cacher

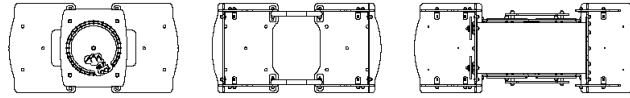


x1

réfléchir



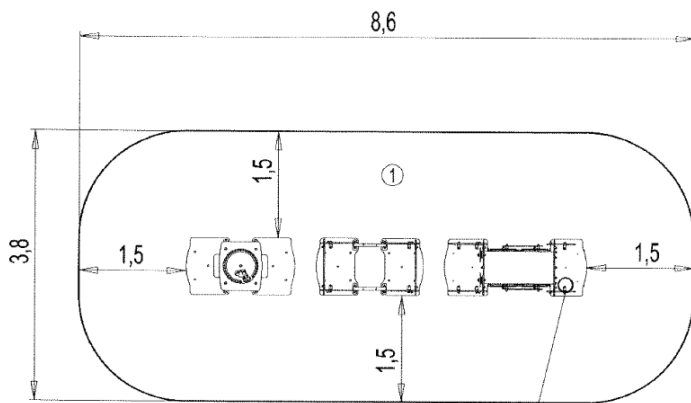
x1





## Installation de l'équipement

Zone d'impact : Surface de sol minimale requise

-  Zone d'impact
-  Espace libre



Point de Référence  
Setting Out Point  
Punto de referencia  
Bezugspunkt

		
1	0,86m	30,6m <sup>2</sup>



2



00h00



0m<sup>3</sup>



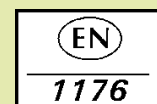
30.6m<sup>2</sup>



191kg



9kg



*Proludic*

2012-11-09