



3+



1



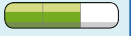
0,6m



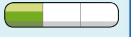
1 = 0,55m 2 = 0,55m 3 = 0,55m



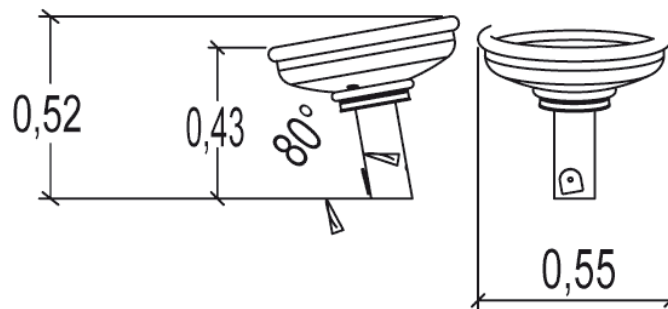
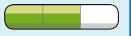
Handicap moteur



Handicap sensoriel



Handicap mental



Fonctions ludiques : 3

tourner

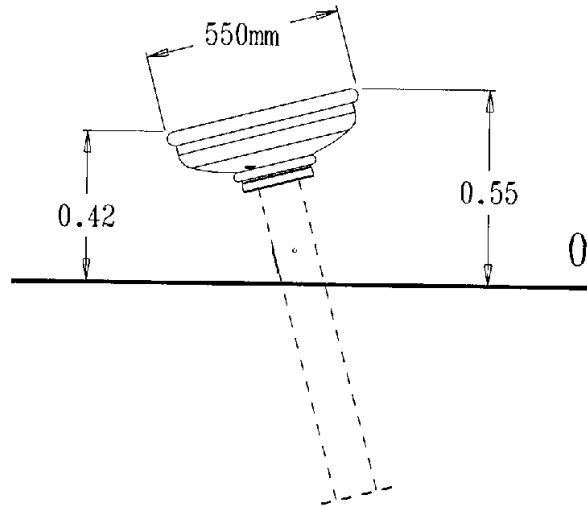


s'Ã©quilibrer



se rencontrer / fabuler

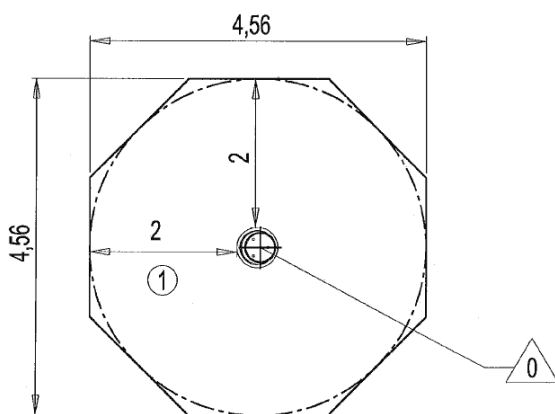




Installation de l'équipement

Zone d'impact : Surface de sol minimale requise

- Zone d'impact
- Espace libre



Point de Référence
Setting Out Point
Punto de referencia
Bezugspunkt

1	0,60m
	17m ²



1



01h45



0.1m³



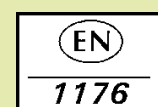
17m²



32kg



32kg



Proludic

0000-00-00