



6+



2



0,6m



1 = 0,48m 2 = 0,48m 3 = 0,38m



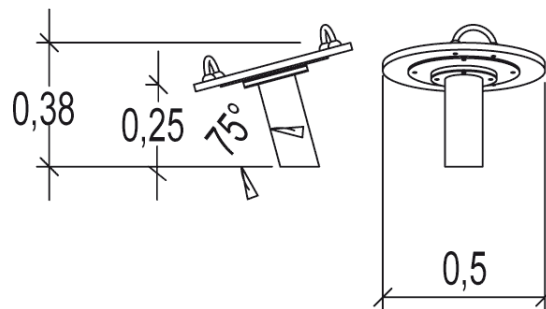
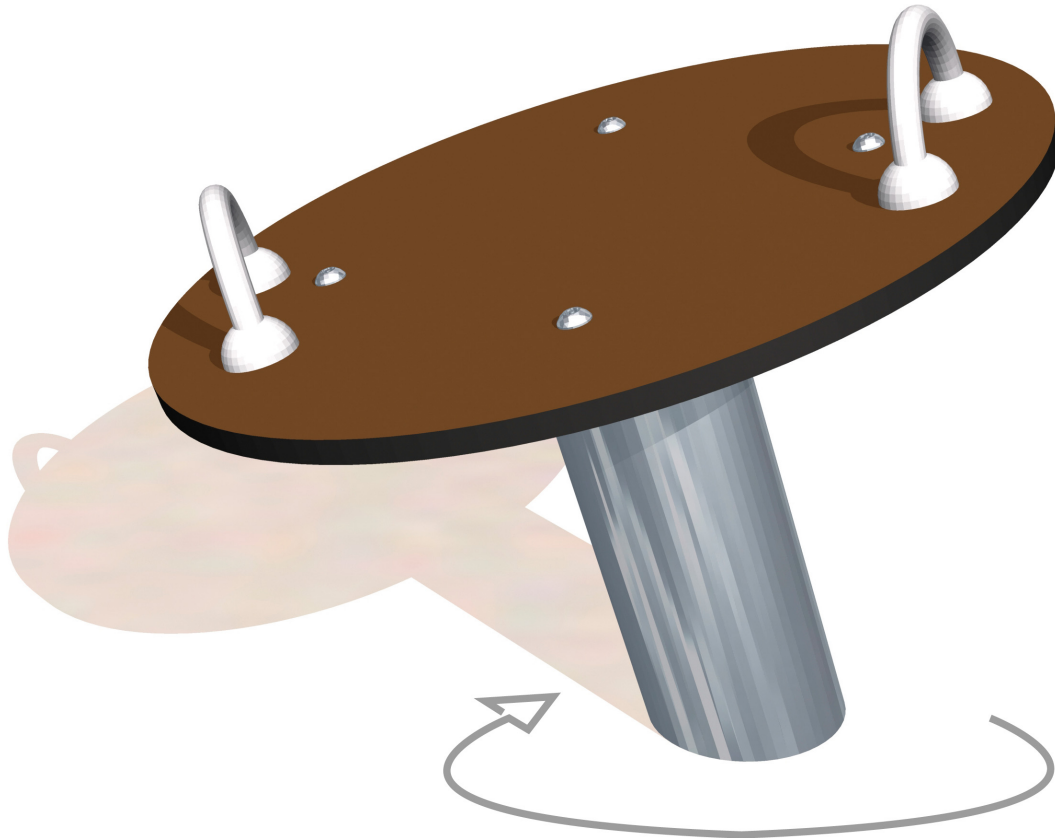
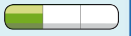
Handicap moteur



Handicap sensoriel



Handicap mental



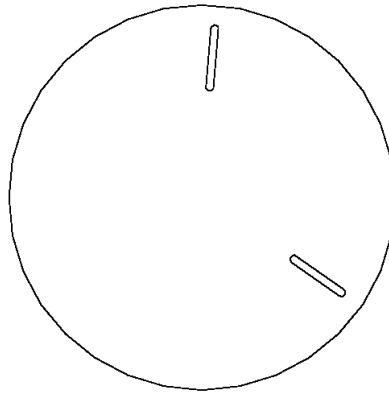
Fonctions ludiques : 2

s'Équilibrer



se rencontrer / fabuler

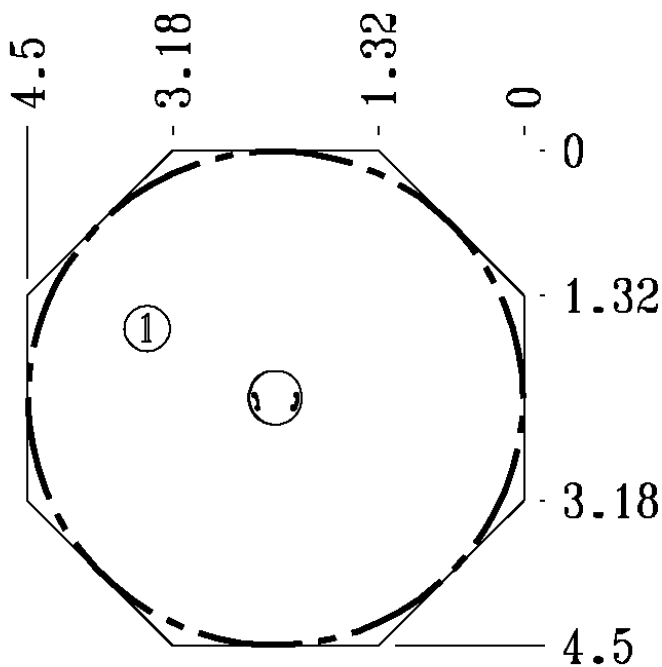






## Installation de l'équipement

Zone d'impact : Surface de sol minimale requise

-  Zone d'impact
-  Espace libre



		
1	0,6m	17m <sup>2</sup>



1



01h45



0.1m<sup>3</sup>



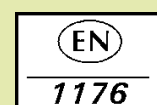
17m<sup>2</sup>



29kg



24kg



*Proludic*

2002-06-11