



6+



8



1,7m



1 = 0,87m 2 = 0,87m 3 = 1,6m



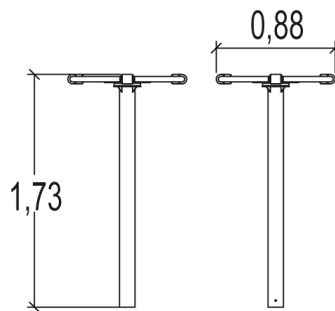
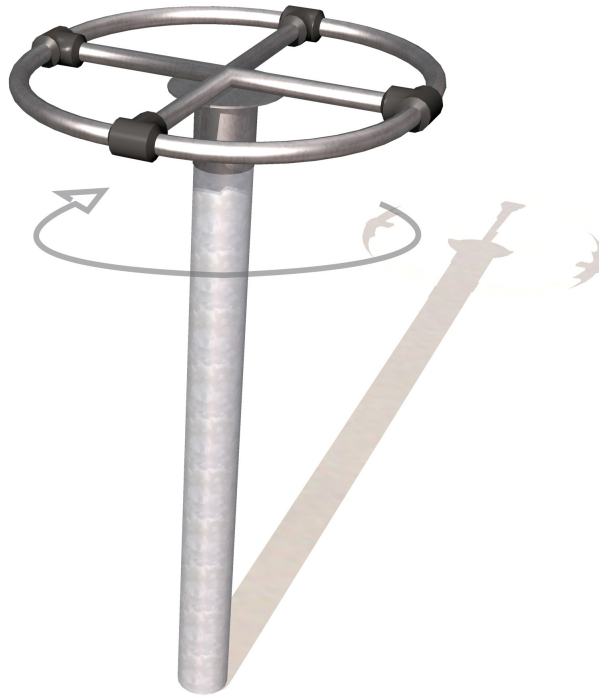
Handicap moteur



Handicap sensoriel



Handicap mental



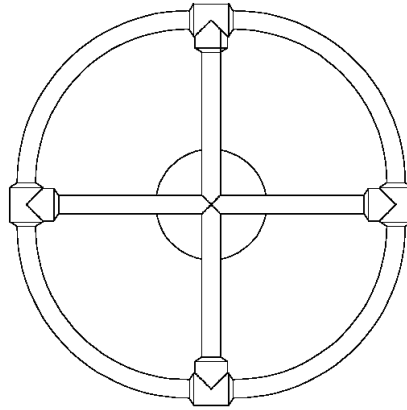
Fonctions ludiques : 2

tourner



se rencontrer /
fabuler

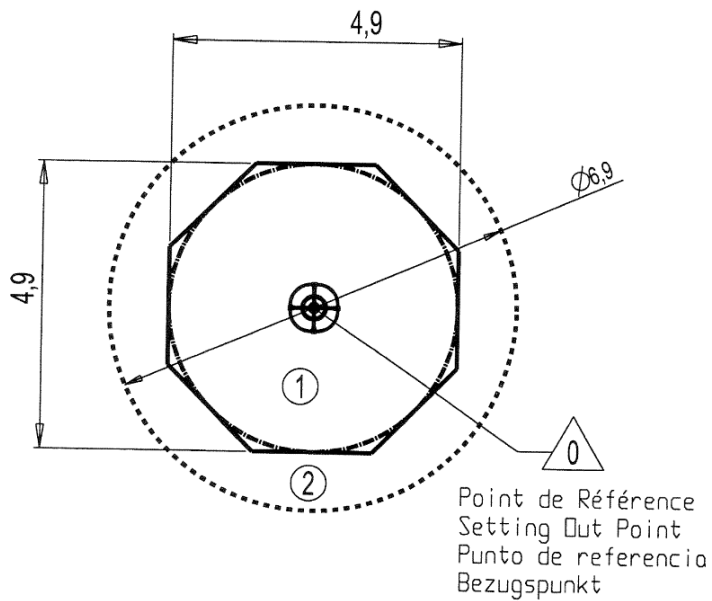






Installation de l'équipement

Zone d'impact : Surface de sol minimale requise

-  Zone d'impact
-  Espace libre



	
1	1,7m
	20m ²



2



02h15



0.3m³



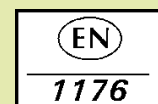
20m²



57kg



25kg



Proludic

2007-01-01