

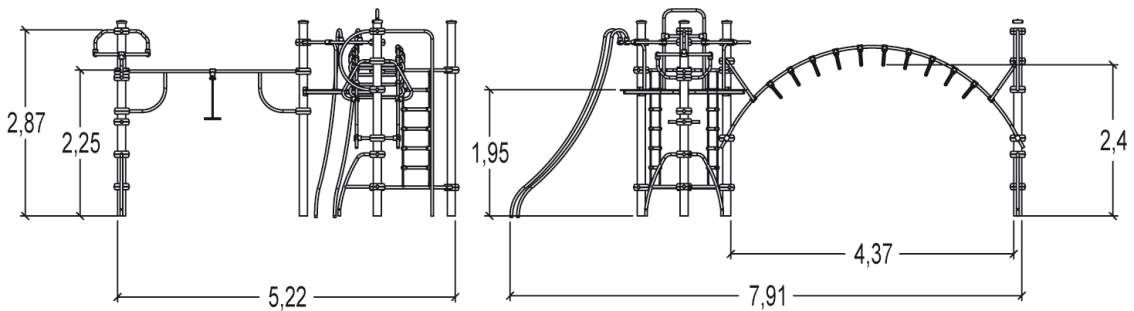
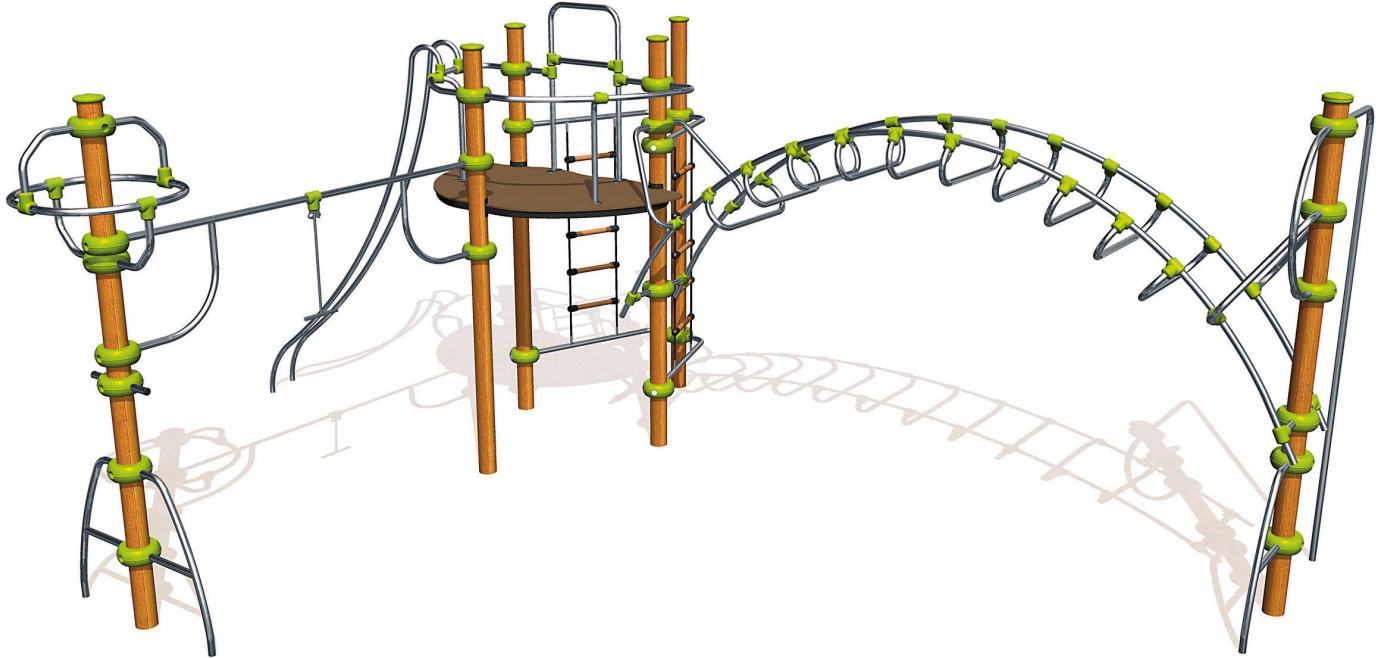


6+

17

2,5m

1 = 8,17m 2 = 5,66m 3 = 3,2m



Fonctions ludiques : 11

glisser



x2

se rencontrer



x1

se suspendre



x2

grimper

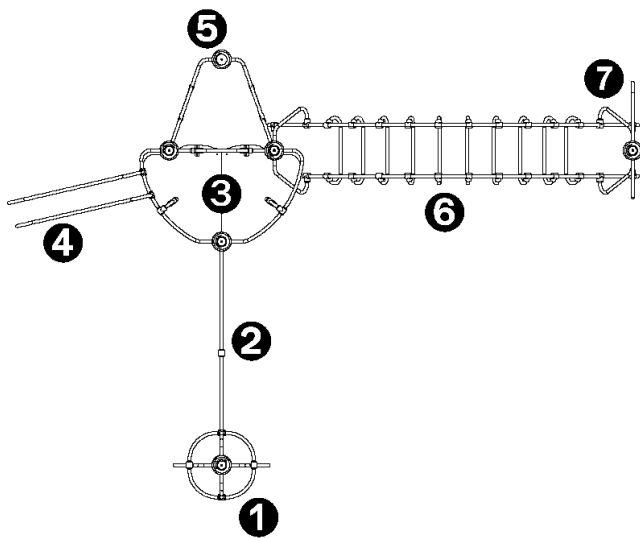


x5

traverser



x1

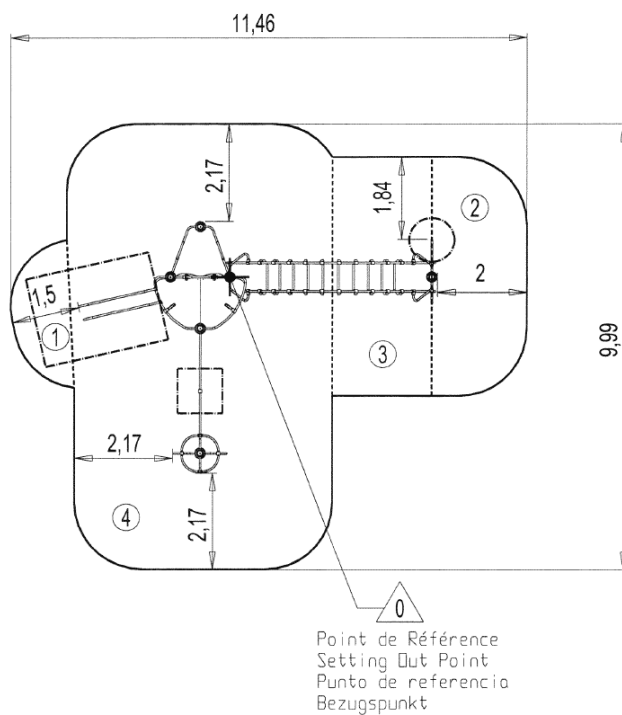


- ① Mât de vigie
- ② Mât de vigie
- ③ Le Gyrospire
- ④ Le Gyrospire
- ⑤ Tour Gamma
- ⑥ Tour Gamma
- ⑦ Speed gliss

## Installation de l'équipement

**Zone d'impact : Surface de sol minimale requise**

- Zone d'impact
- Espace libre



| 1 | 0,60m | 3,5m <sup>2</sup>  |
|---|-------|--------------------|
| 2 | 2m    | 10,5m <sup>2</sup> |
| 3 | 2,40m | 12m <sup>2</sup>   |
| 4 | 2,50m | 56,5m <sup>2</sup> |
| 5 |       |                    |
| 6 |       |                    |
| 7 |       |                    |
| 8 |       |                    |



2



19h45



0.8m<sup>3</sup>



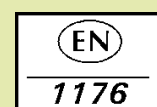
82.5m<sup>2</sup>



455kg



54kg



*Proludic*

2012-10-09