



5+



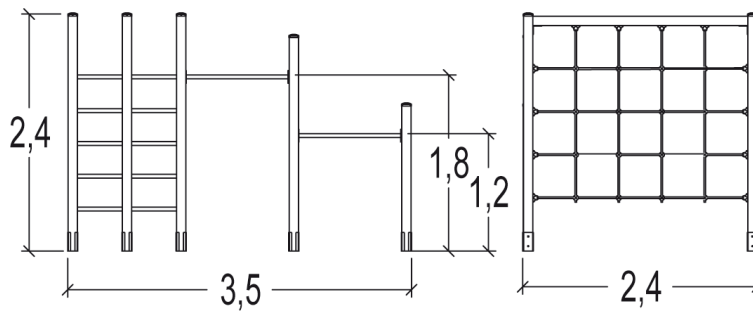
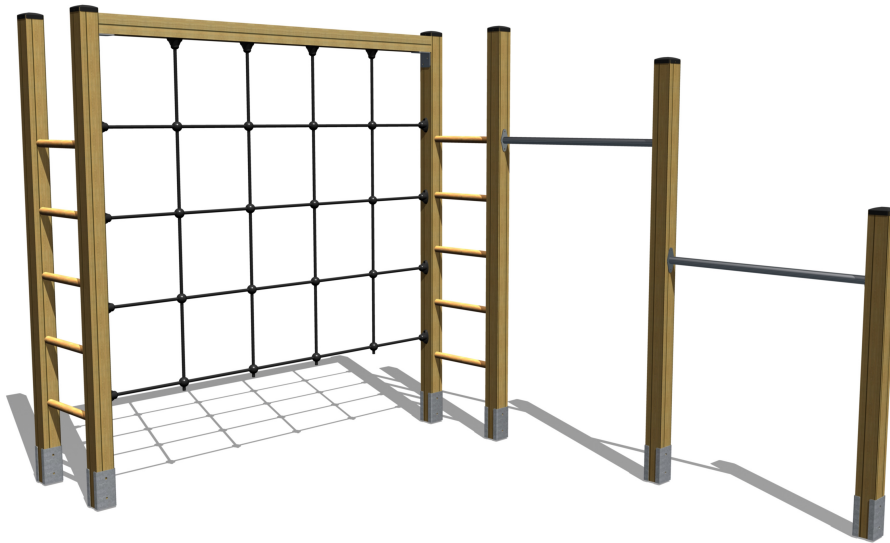
11



2,4m



1 = 3,5m 2 = 2,4m 3 = 2,4m



Fonctions ludiques : 3

se suspendre

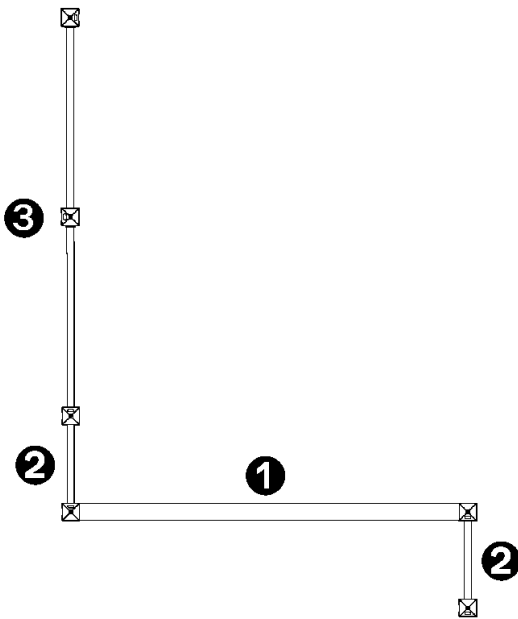


x1

grimper



x2

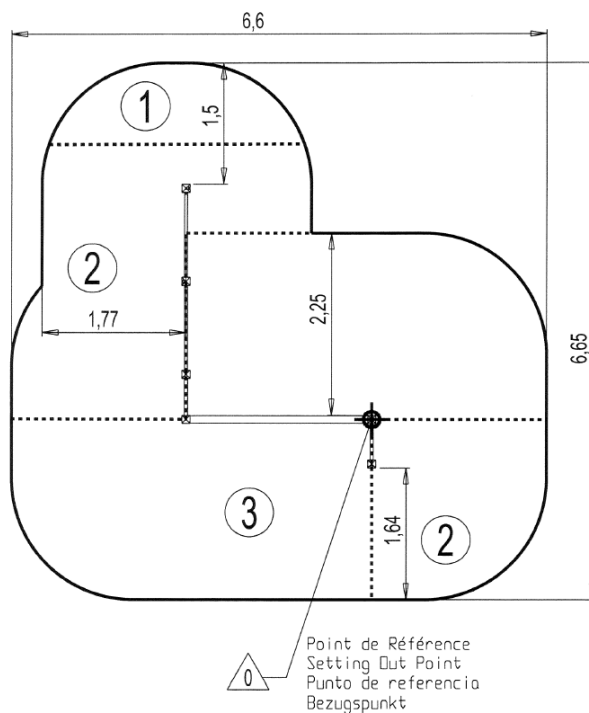


- ① Filet à grimper
- ② Echelle d'escalade
- ③ Barres fixes H : 1,2 et 1,8 m

Installation de l'équipement

Zone d'impact : Surface de sol minimale requise

- Zone d'impact
- Espace libre



1	1,20m	2,5m ²
2	1,8m	13m ²
3	2,4m	19,5m ²



2



03h00



0.2m³



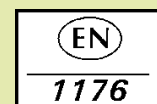
35m²



142kg



27kg



Proludic

2013-08-27